

## **Manuale di installazione Allarme acustico con protezione volumetrica**

**ACCORD '08**

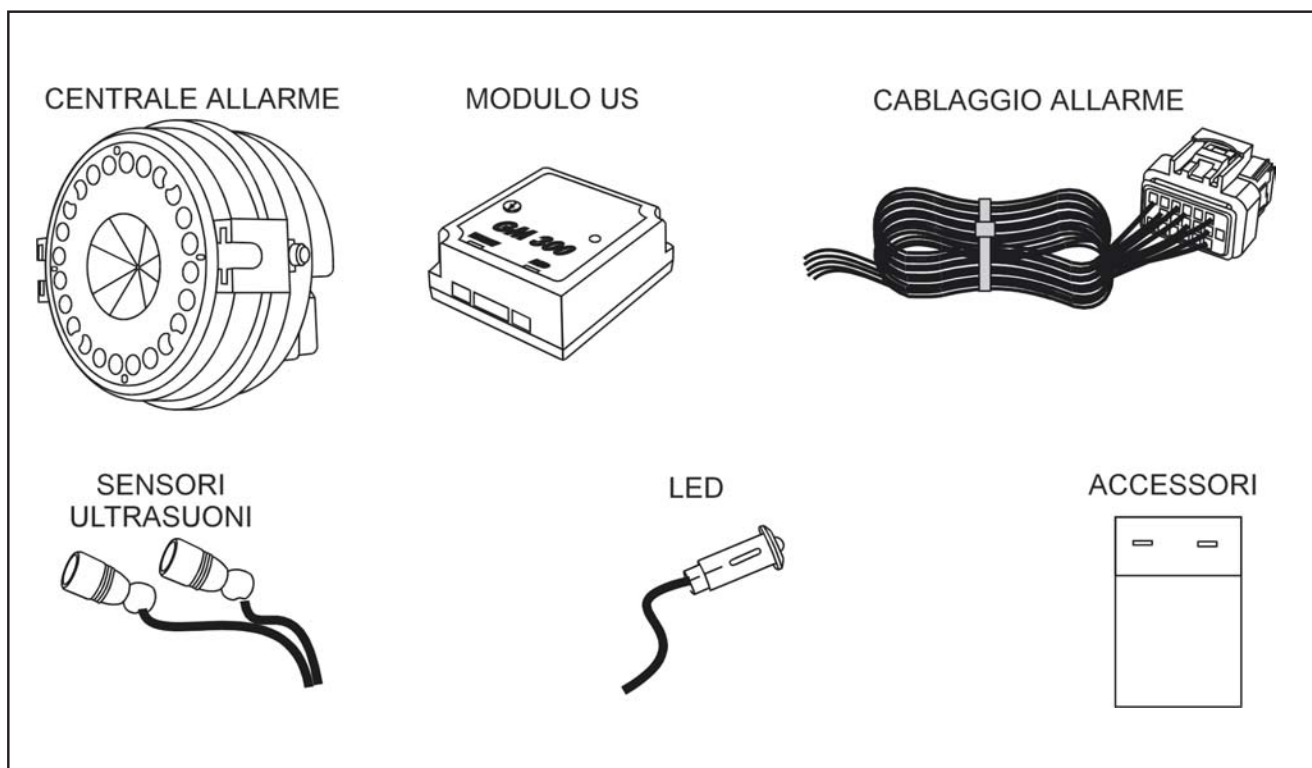
**KIT ALLARME E55ALLCB**



Le informazioni tecniche incluse nel seguente manuale sono da ritenersi puramente indicative, e l'azienda produttrice non si assume alcuna responsabilità relativamente alle stesse.

Il personale tecnico preposto all'installazione è tenuto a verificare con la dovuta diligenza e sotto la propria responsabilità le informazioni riportate a secondo il tipo di vettura (es. punti di connessione specifici del modello).

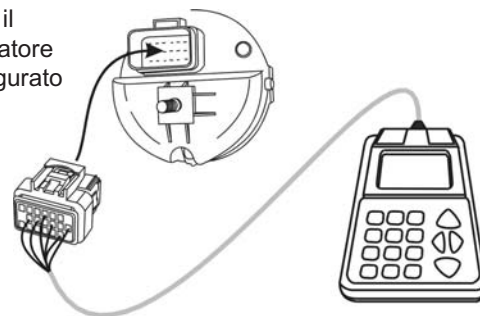
## COMPOSIZIONE KIT BASE



## PROGRAMMAZIONE PRODOTTO

Prima di installare la CENTRALINA ALLARME in vettura è possibile eseguire una programmazione tramite il Programmatore allarme Cod. E55ALLPR  
Tale programmazione è possibile effettuarla senza alcun collegamento, visto che il programmatore è autoalimentato.  
E' necessario alcune ore prima della programmazione caricare il programmatore attraverso il suo alimentatore.  
Attraverso il cablaggio predisposto, collegare il programmatore all'allarme da programmare, premere il tasto OK per accendere e seguire le indicazioni.

Collegare il programmatore come raffigurato



## LEGENDA



Attraverso le frecce, è possibile far scorrere sul display tutte le funzioni settabili possibili

M760  
 ▶ #1 Buzzer  
 ▶ #2 Volume Buzzer  
 #3 Check vettura  
 #4 Prot. Porte  
 #15 NR\*Flash x INS  
 #16 NR\*Flash x DIS  
 #17 Linea Mod.Radi  
 Abbinamento  
 Canc chiavi eletr  
 Codice Override



### BUZZER

Questa funzione permette di abilitare o disabilitare il segnale acustico "Buzzer" durante l'inserimento e il disinserimento del sistema d'allarme.  
 Selezionare tramite le **frecche** e confermare con **OK**

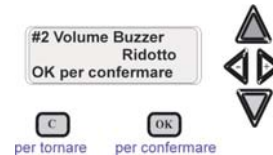


M760  
 ▶ #1 Buzzer  
 ▶ #2 Volume Buzzer  
 #3 Check vettura  
 #4 Prot. Porte  
 #15 NR\*Flash x INS  
 #16 NR\*Flash x DIS  
 #17 Linea Mod.Radi  
 Abbinamento  
 Canc chiavi eletr  
 Codice Override



### VOLUME BUZZER

Questa funzione permette di variare il volume del segnale acustico "Buzzer".  
 Selezionare tramite le **frecche** e confermare con **OK**



M760  
 #1 Buzzer  
 #2 Volume Buzzer  
 ▶ #3 Check vettura  
 #4 Prot. Porte  
 #15 NR\*Flash x INS  
 #16 NR\*Flash x DIS  
 #17 Linea Mod.Radi  
 Abbinamento  
 Canc chiavi eletr  
 Codice Override



### CHECK VETTURA

Questa funzione permette di abilitare o disabilitare il segnale acustico che avvisa l'errata chiusura di una porta, cofano, baule.  
 Selezionare tramite le **frecche** e confermare con **OK**



M760  
 #1 Buzzer  
 #2 Volume Buzzer  
 #3 Check vettura  
 ▶ #4 Prot. Porte  
 #15 NR\*Flash x INS  
 #16 NR\*Flash x DIS  
 #17 Linea Mod.Radi  
 Abbinamento  
 Canc chiavi eletr  
 Codice Override



### PROTEZIONE PORTE

Questa funzione permette di avere allarmi per apertura di una porta Continui o Derivati  
 Selezionare tramite le **frecche** e confermare con **OK**



M760  
 #1 Buzzer  
 #2 Volume Buzzer  
 #3 Check vettura  
 ▶ #4 Prot. Porte  
 #15 NR\*Flash x INS  
 #16 NR\*Flash x DIS  
 #17 Linea Mod.Radi  
 Abbinamento  
 Canc chiavi eletr  
 Codice Override



**NR FLASH X INS**  
**NR FLASH X DIS**  
**Linea Modulo Radio**  
**Abbinamento**  
**Cancella chiavi elettroniche**  
**Codice Override**

Queste sono predisposizioni di funzioni NON utilizzate nell'attuale configurazione di prodotto.  
NON MODIFICARE LA PROGRAMMAZIONE DI FABBRICA

## NORME D'INSTALLAZIONE

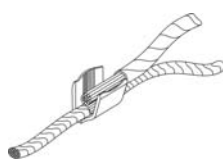


- Prima di eseguire qualsiasi operazione staccare il polo negativo della batteria.
- La centralina allarme deve essere installata nel vano motore o eventualmente in un passaruota. Per il fissaggio è consigliato l'uso della staffa fornita nel kit, evitare se possibile di eseguire fori sulla lamiera della vettura, qualora fosse necessario trattare il foro con vernici antiruggine e protettive.
- Assicurarsi che il cablaggio dell'allarme sia distante da fili ad alta tensione dell'impianto originale della vettura, per evitare interferenze che possano generare malfunzionamenti.
- Fissare il LED fornito nel kit tramite un foro di Ø 6 mm. su una parte plastica del cruscotto facilmente visibile.
- Per le posizioni ed i collegamenti è buona norma fare riferimento a quanto indicato sulle istruzioni.
- Per evitare vibrazioni, è consigliato fasciare i cablaggi del sistema con nastro in tessuto.
- Per le connessioni all'impianto della vettura effettuare la crimpatura del filo utilizzando gli splice inseriti nel kit e isolando la giuntura tramite nastro isolante o guaina termorestringente. Evitare connessioni elettriche di tipo rapido

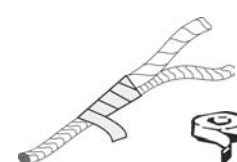
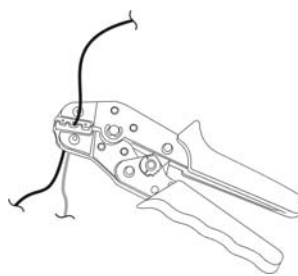
**A)** Spellare il cavo della vettura, spellare la parte terminale del cavo dell'allarme



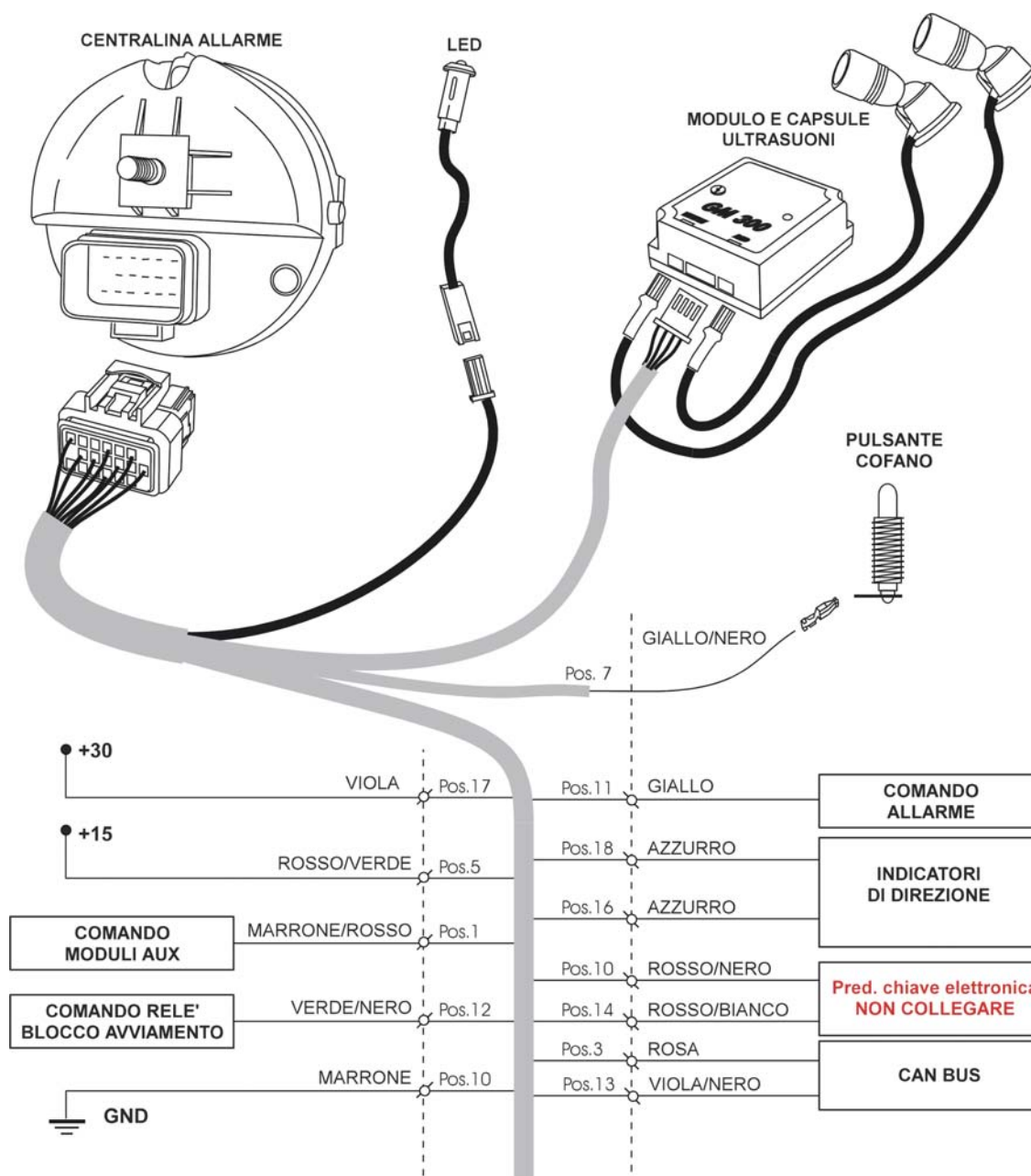
**B)** Inserire lo Splice in corrispondenza delle spellature



**D)** Isolare la crimpatura tramite nastro isolante nero



## SCHEMA D'INSTALLAZIONE GENERALE



### DESCRIZIONE COMPONENTI

**Centralina allarme:** Costituisce l'unità elettronica principale del sistema d'allarme, in essa è collocata una batteria di back-up che assicura una continuità di funzionamento anche senza alimentazione.

**Predisposizione chiavi elettroniche:** Lettore di chiavi elettroniche a codice randomico per eseguire il disinserimento del sistema.

**Capsule ultrasuoni:** Trasmettitore e ricevitore di ultrasuoni per la protezione volumetrica dell'abitacolo.

**Led:** Spia luminosa che indica lo stato del sistema.

### DESCRIZIONE COLLEGAMENTI

**+30:** Positivo fisso batteria +12V. (Per il collegamento vedi pag.7)

**+15:** Positivo sotto quadro. (Per il collegamento vedi pag.7)

**GND:** Negativo batteria. (Per il collegamento vedi pag.7)

**CAN BUS:** Rete informatica della vettura (Per il collegamento vedi pag.8)

**Com. moduli aux:** Negativo ad allarme inserito, per collegare moduli ausiliari.

**Com. allarme:** Negativo ad allarme scattato, per collegamento al Security Sat. (Per il collegamento vedi pag.9)

**Indicatori di direzione:** Comando positivo per controllo indicatori di direzione vettura. (Per il collegamento vedi pag.8)

**Com. relè blocco avviamento:** Negativo ad allarme disinserito con quadro acceso. (Per il collegamento vedi pag.9)

## INSTALLAZIONE

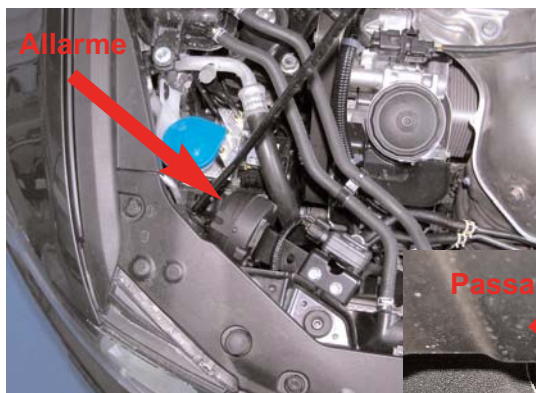
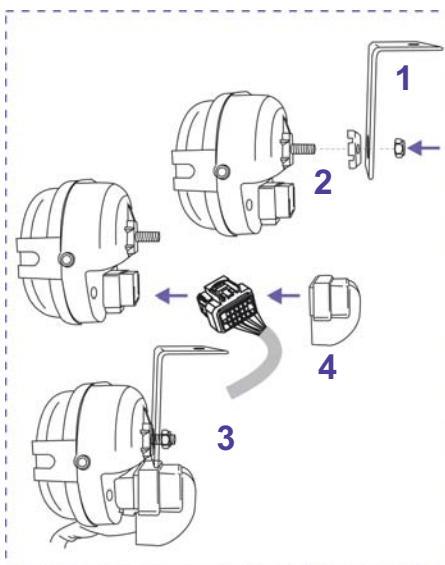


### Posizionamento centralina allarme

Posizionare la centralina allarme nel vano motore lato passeggero nei pressi del faro anteriore dx. Fissare il cablaggio allarme ai cablaggi vettura tramite le fascette plastiche fornite nel kit. Per l'ingresso del cablaggio in vettura, utilizzare il passacavo posto nel lato passeggero.

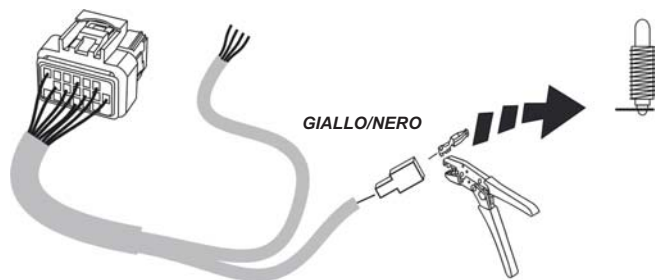
**N. B.** nella stesura dei cablaggi, fare attenzione che non vengano a contatto con componenti della vettura in movimento (piantone sterzo, pedali ecc..).

Prima di installare l'allarme in vettura, è opportuno fissare la staffa eseguendo un foro da 6,5 mm sul traversino posto sotto la paratia plastica, dopo di che assemblare l'allarme con la staffa (1) interponendo il fermo plastico (2), connettere il cablaggio (3) e posizionare il copriconnettore (4).



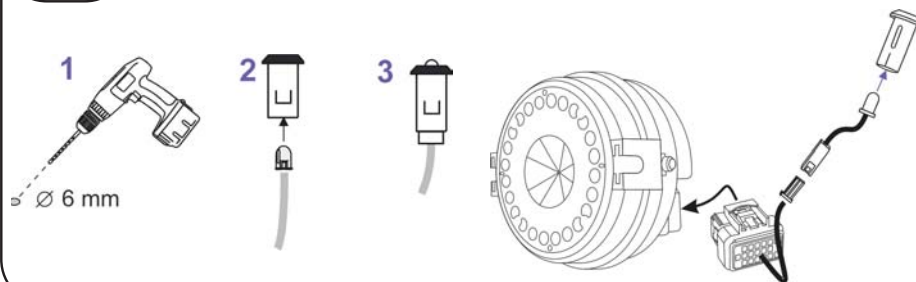
### Posizionamento e collegamento pulsante cofano

Posizionare nelle vicinanze del faro anteriore lato passeggero. Forare nella posizione descritta con una punta da 10mm. il supporto metallico e quello plastico. Posizionare il pulsante e fissarlo con i dadi presenti in confezione. Crimpare il faston sul filo GIALLO/NERO dell'allarme e connetterlo al pulsante.



### Installazione Led

Installare il led sulla modanatura plastica fronte cruscotto lato guida, forando con una punta da 6 mm. Inserire il LED nel supporto solo dopo aver posizionato lo stesso nel foro precedentemente realizzato.





### Installazione capsule ultrasuoni

Prima di procedere al posizionamento delle capsule ultrasuoni, pulire perfettamente la zona di applicazione del cristallo e della base del sensore con dell'alcool. Posizionare le capsule ultrasuoni sul cristallo ai lati dello specchio retrovisore, controllando che non ostacolino il movimento delle alette parasole.

Orientare le capsule verso il posteriore del veicolo in posizione parallela o leggermente convergente fra di loro. Portare i cavi fino ad arrivare alla centralina allarme passando dal montante anteriore destro.

**N.B.** E' estremamente importante che nelle vetture con AIRBAG laterale i cavi sotto la copertura del montante laterale siano fissati ai ganci o al cablaggio originale.

Connettere il cavo con identificativo "rosso" nella posizione RED ed il cavo con identificativo "bianco" nella posizione WHITE.

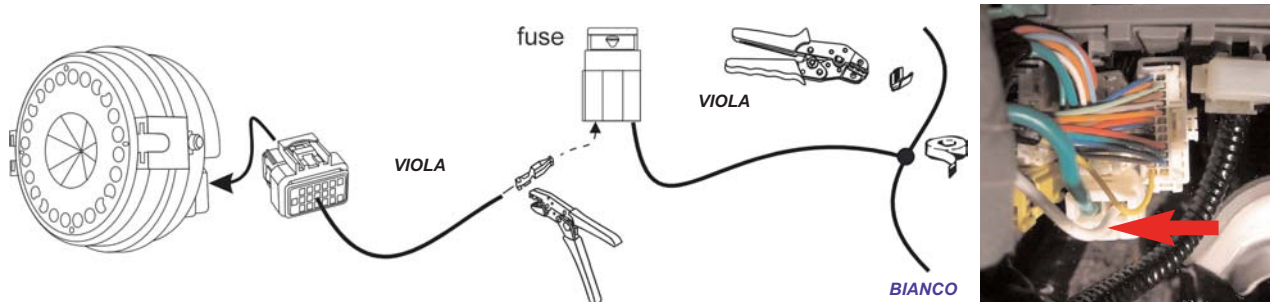


+30

### Collegamento POSITIVO FISSO +30

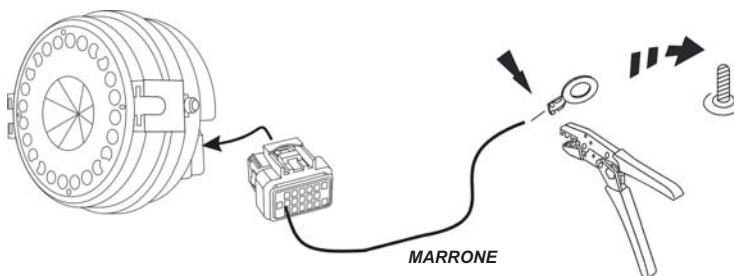
Fastonare il filo VIOLA della centralina allarme inserendolo nella posizione libera del portafusibile fornito nel kit. Collegare il filo viola del portafusibile al filo BIANCO nel connettore bianco a 2 poli sotto la scatola fusibili.

Eseguire questo collegamento tramite crimpatura del cavo (vedi cap. norme di installazione).



### Collegamento NEGATIVO GND

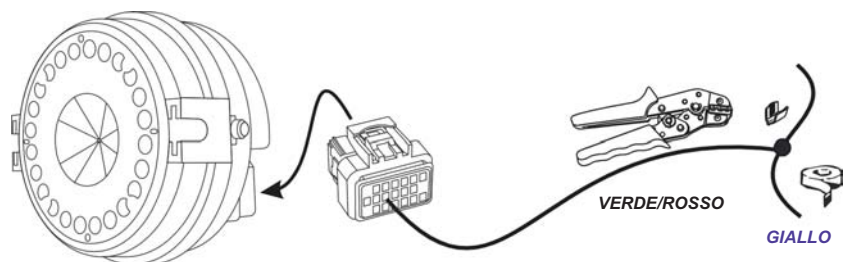
Crimpare con faston tondo diametro 6 mm. il filo MARRONE della centralina allarme. Collegarlo alla derivazione di massa nei pressi della scatola fusibili.



**+15**

### Collegamento POSITIVO SOTTO QUADRO +15

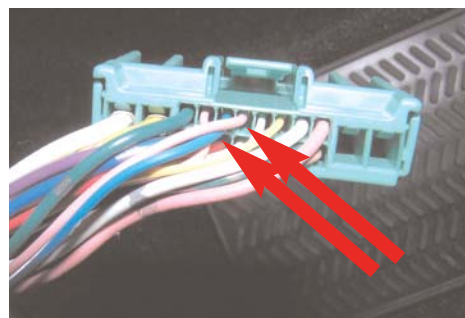
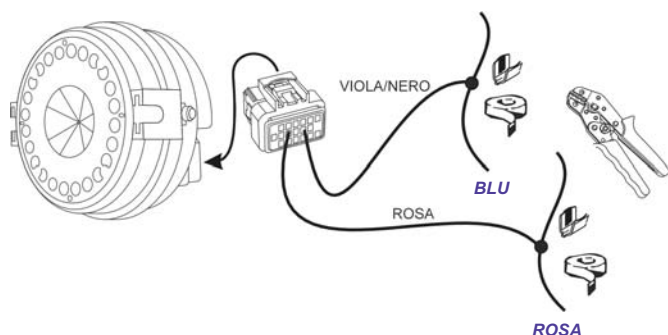
Collegare il filo VERDE/ROSSO della centralina allarme al filo GIALLO nel connettore bianco a 24 poli posto sotto la scatola fusibili.  
Eseguire questo collegamento tramite crimpatura del cavo (vedi cap. norme di installazione).



**CAN**

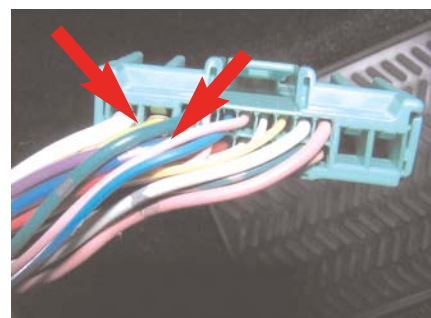
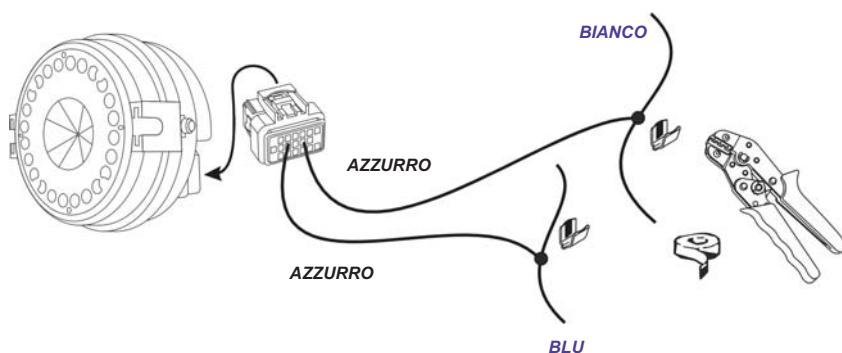
### Collegamento comandi CAN BUS

Individuare il connettore verde a 20 poli (siglato P) posto dietro la centralina fusibili sotto al cruscotto lato guida. Individuare il filo BLU pos.5 e collegarlo al filo VIOLA/NERO dell'allarme, il filo ROSA pos.6 e collegarlo al filo ROSA dell'allarme.



### Collegamento indicatori di direzione

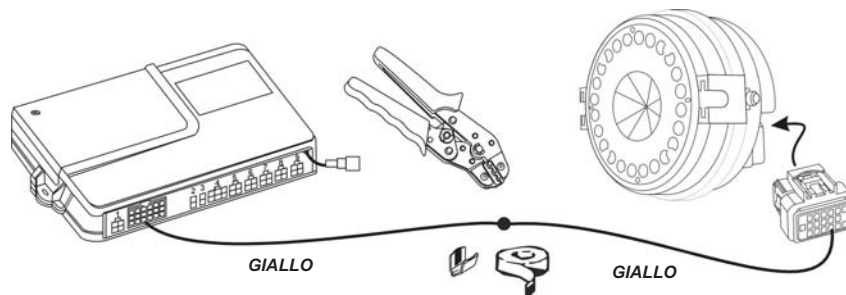
Individuare il connettore verde a 20 poli (siglato P) posto dietro la centralina fusibili sotto al cruscotto lato guida. Individuare il filo BLU pos.14 e il filo VERDE pos.3 e collegarli ai fili AZZURRO dell'allarme.





### Collegamento **COMANDO ALLARME** (se installato il sistema satellitare Honda SAT con servizio semiautomatico)

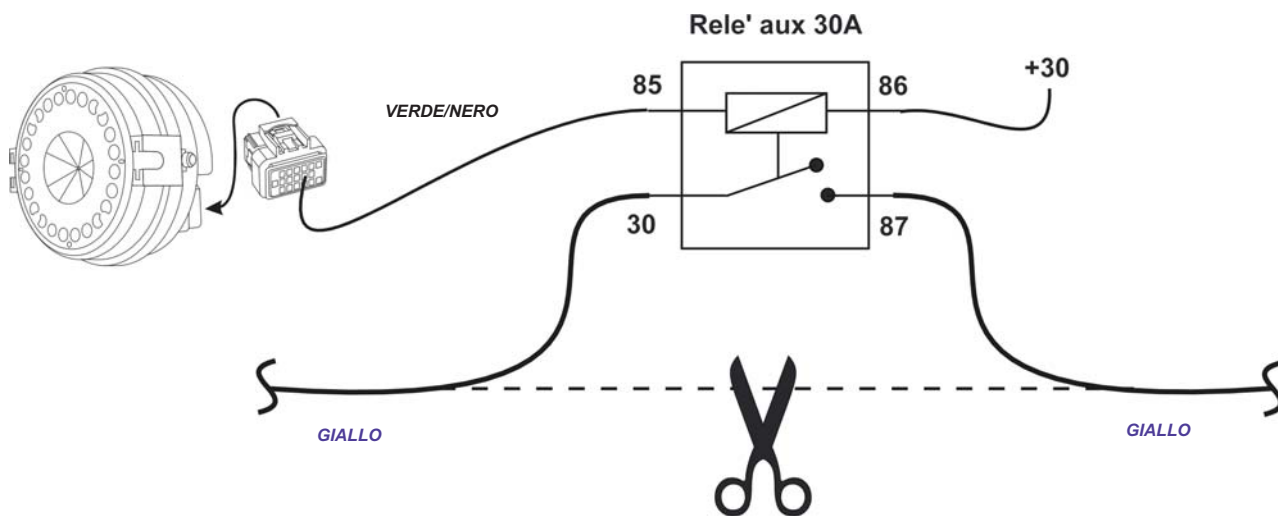
Collegare il filo **GIALLO** della centralina allarme al filo **GIALLO** della periferica satellitare. Eseguire questo collegamento tramite crimpatura del cavo (vedi cap. norme di installazione). Se non viene eseguito questo collegamento, è necessario mantenere isolato il filo **GIALLO**.



### Predisposizione blocco motore

Collegare il filo **VERDE/NERO** della centralina allarme alla pos. 85 di un relè optional, collegare la pos. 86 ad un positivo +30 interponendo un fusibile da 10A.

**DATO VERIFICATO SU VETTURA CON MOTORIZZAZIONE A BENZINA:** Interrompere il filo **GIALLO** nel connettore a 2 poli dell'interruttore inerziale posto a destra della centralina fusibili sotto al cruscotto lato guida. Per questo collegamento è necessario utilizzare un relè da 30A





## VERIFICA D'IMPIANTO

Ad installazione ultimata, dopo aver connesso il polo negativo della batteria, è necessario per permettere il regolare funzionamento del sistema accendere e spegnere per una volta il quadro vettura. Questa operazione dovrà essere ripetuta tutte le volte che la centrale allarme rimane disalimentata per più di 20 secondi.

### PROCEDURE DI RIASSETTO VETTURA:

- Eseguire la procedura di programmazione "fine corsa" degli alzacvetri elettrici (nelle vetture dove previsto).
- Chiudere finestrini- cofano-baule-tettuccio.
- Estrarre la chiave dal blocchetto di accensione
- Uscire dalla vettura e chiudere le porte.

### VERIFICA:

- 1) Bloccare le serrature** delle porte tramite il radiocomando di origine e verificare che avvengano:  
I lampeggi indicatori di direzione di origine della vettura;  
lampeggio del LED con spegnimenti brevi per una durata di 25 sec (tempo neutro): durante questa fase è possibile effettuare i test di allarme;  
In questa fase ogni tentativo di intrusione, di avviamento o sollecitazione relativa ai moduli installati provoca un ciclo di lampeggi degli indicatori di direzione e un suono di buzzer con l'azzeramento del tempo neutro (25 sec.);  
Se una o più porte non sono correttamente chiuse verranno generati dopo alcuni secondi dall'inserimento quattro segnalazioni acustiche "BEEP".  
Terminato il tempo neutro (nessuna sollecitazione per 25 sec.), il sistema di allarme passa in stato di sorveglianza:  
lampeggio del LED con spegnimenti lunghi, in questa fase ogni tentativo di intrusione, di avviamento o sollecitazione relativa ai moduli installati provoca un ciclo di allarme.
- 2) Sbloccare le serrature** delle porte tramite il radiocomando di origine (disinserimento del sistema di allarme) e verificare che avvengano:  
I lampeggi indicatori di direzione di origine della vettura;  
spegnimento del led.

### TEST DI ALLARME:

Dopo aver bloccato le serrature delle porte tramite il radiocomando di origine (inserimento del sistema di allarme), effettuare il primo test entro i 25 sec di tempo neutro. Il tempo neutro ripartirà da zero ogni qualvolta rileva un comando d'allarme, permettendo così la verifica di tutto l'impianto senza far suonare la sirena.

### **TEST MODULI (eventuali optional)**

- Simulare un allarme relativo al modulo installato (l'allarme conferma di corretto funzionamento tramite un lampeggio degli indicatori di direzione e un suono di buzzer), durante il test è possibile effettuare la regolazione di ogni modulo

### **TEST PROTEZIONE VOLUMETRICA**

- Bloccare le serrature stando all'interno dell'abitacolo vettura, muoversi e verificare tramite i lampeggi degli indicatori di direzione e da un suono di buzzer la copertura dei sensori ultrasuoni.

### **TEST PROTEZIONI PERIMETRICHE**

- Aprire meccanicamente (singolarmente) porte/cofano/baule e controllare che ad ogni apertura corrisponda un lampeggio degli indicatori di direzione.
- N.B. Per effettuare i test sulle protezioni perimeriche è consigliabile escludere la protezione volumetrica (vedi manuale D'USO)

### **TEST ESCLUSIONE PROTEZIONE VOLUMETRICA**

- inserire e disinserire velocemente per due volte il quadro vettura,
  - bloccare le serrature con il radiocomando d'origine (l'avvenuta esclusione dei moduli ausiliari è segnalata da quattro segnalazioni acustiche e dal LED acceso fisso per tutta la durata del tempo neutro (25 sec.).
- N.B. La protezione volumetrica si riabiliterà automaticamente al successivo inserimento.

### **TEST AUTOALIMENTAZIONE**

- inserire il sistema di allarme tramite radiocomando d'origine
- dopo il tempo neutro (25 sec.) estrarre il connettore dalla sirena e verificare che suoni.

### **TEST DISATTIVAZIONE D'EMERGENZA (ricoscimento transponder chiave originale)**

- con centralina in allarme, inserire la chiave vettura nel blocchetto avviamento e accendere il quadro strumenti, lo spegnimento del led e della parte acustica, segnerà la disabilitazione di tutte le funzioni dell'allarme.

## TEST FASE DI ALLARME

Terminato il tempo neutro (nessuna sollecitazione per 25 sec.), il sistema di allarme passa in stato di sorveglianza.

- Generare un allarme tramite un qualsiasi sensore: la sirena emette un suono modulato e gli indicatori di direzione lampeggiano.
  - Interrompere il ciclo di allarme con il radiocomando di origine
  - Si udirà una segnalazione lunga e una corta, il LED lampeggia con sequenza differenziata per segnalare la causa che ha generato l'allarme (vedi tabella sottostante).
  - Se sono stati generati differenti allarmi, la memoria li segnala in sequenza con pause di 3 sec ripetendo queste sequenze ogni 6 secondi.
  - La memoria viene resettata accendendo il quadro vettura o reinserendo nuovamente l'allarme.
- Se al disinserimento il LED non effettua alcuna segnalazione non sono stati rilevati allarmi.

### Tabella memoria d'allarme:

2 flash allarme porte	3 flash allarme cofano	4 flash allarme baule
5 flash allarme moduli (optional)	6 flash allarme accensione quadro strumenti	

## CONSEGNA AL CLIENTE

### PRIMA DELLA CONSEGNA DEL VEICOLO AL PROPRIETARIO, ACCERTARSI CHE NESSUN DISPOSITIVO ORIGINALE ABBA SUBITO ALTERAZIONI.

E' compito della Concessionaria illustrare il funzionamento del sistema, consegnando al cliente il manuale d'uso con compilato in tutte le sue parti il certificato d'installazione.

## CARATTERISTICHE TECNICHE

### ALLARME

Alimentazione	12Vcc (10V-15V)
Consumo	inserito 6,5 mA - disinserito 1 mA
Temperatura di lavoro	-25°C +85°C
Livello sonoro della sirena	115 dB
Autonomia di autoalimentazione	5 min. (normative europee)

### PORTATA COMANDI

Comando allarme aux	elettronico 1A
---------------------	----------------

### TEMPORIZZAZIONI

- Tempo neutro:	25 secondi
- Intermittenza frecce in allarme:	0,4 sec. accese; 0,4 sec. spente.
- Durata ciclo d'allarme	25 sec.

### NUMERO MASSIMO DI ALLARMI DURANTE UN CICLO DI INSERIMENTO DISINSERIMENTO

- Modulo ultrasuoni e ausiliari	10
- Porte, cofano, baule e accensione quadro	10
- Autoalimentazione	9

## AVVERTENZA

**Il dispositivo di allarme** ha esclusivamente una funzione dissuasiva verso eventuali furti. In nessun caso può essere considerato come una assicurazione contro il furto. **Il costruttore** declina ogni responsabilità per guasti o anomalie di funzionamento del dispositivo, degli accessori o dell'impianto elettrico del veicolo dovuti ad una cattiva installazione e/o al superamento delle caratteristiche.

Il costruttore si riserva il diritto di effettuare variazioni in qualsiasi momento si rendessero necessarie senza l'obbligo di darne comunicazione.

